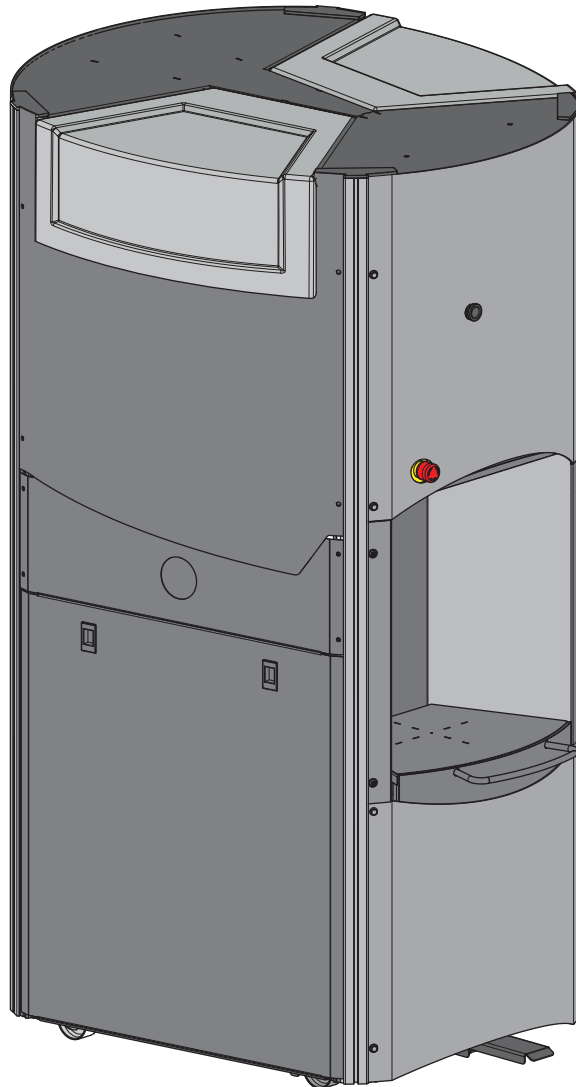


Útmutató

Harbil HA150



© **Fast & Fluid Management B.V.**

Az útmutatót – vagy annak bármely részét – a Fast & Fluid Management B.V. vállalat előzetes írásbeli engedélye nélkül tilos sokszorosítani, visszakereső rendszerben tárolni, illetve bármilyen módon terjeszteni vagy továbbítani, ideértve az elektronikus másolást, mechanikus másolást, fénymásolást, rögzítést és egyéb módszereket is.

Az útmutató műszakilag pontatlan információkat és tipográfiai hibákat tartalmazhat.

A Fast & Fluid Management B.V. fenntartja a jogot, hogy időről időre felülvizsgálja az útmutató tartalmát a Fast & Fluid Management B.V. vállalatot terhelő értesítési kötelezettség terhe nélkül.

Az útmutatóban található értékeket és adatokat gondosan állítottuk össze, ezek azonban átlagos értékek. Az értékek soha nem tekinthetők teljesen pontos adatnak, ezért a Fast & Fluid Management B.V. kizárja a felelősséget a jelen útmutatóban közölt adatokra hagyatkozásból, illetve a jelen útmutatóban meghatározott termékek, folyamatok és berendezések használatából eredő károkért. A Fast & Fluid Management B.V. nem garantálja, hogy a jelen útmutatóban meghatározott információk, termékek, folyamatok és berendezések használata nem sérti harmadik felek szabadalmi oltalmait és jogait. Az útmutatóban közölt információk nem mentesítik a felhasználót azon kötelezettség alól, hogy saját kísérletei és tesztjei segítségével győződjön meg a gép működésének hatékonyságáról.

Tartalomjegyzék

1	Tudnivalók az útmutatóról	5
1.1	Az útmutató használata és értelmezése.....	5
1.2	Verzióinformációk.....	5
2	Biztonság.....	7
2.1	Rendeltetésszerű felhasználás.....	7
2.2	Felelősség	7
2.2.1	Általános felelősség	7
2.2.2	Gépre vonatkozó felelősség.....	7
2.3	A gép felhasználó általi telepítése	8
2.4	CE-tanúsítvány	8
2.5	A gépen található biztonsági jelzések	8
2.6	Az útmutatóban található biztonsági jelzések.....	9
2.7	A gép ártalmatlanítása.....	9
3	Kezelői útmutató	11
3.1	Leírás.....	11
3.1.1	A gép áttekintése.....	11
3.1.2	A gép (hátsó) áttekintése	12
3.1.3	Típuscímke: sorozatszám	13
3.1.4	Típuscímke: részletek	13
3.2	Üzemeltetés.....	14
3.2.1	Általános adagolási eljárás.....	14
3.2.2	A kanna behelyezése	14
3.2.3	A kannaasztal felemelése	15
3.2.4	A kannaasztal leengedése	15
3.3	Karbantartás	15
3.3.1	Általános tisztítás: minden egyes adagolási művelet után	15
3.3.2	Kefetartó tisztítása: naponta.....	15
3.3.3	Fémkanna feltöltése	18
3.3.4	Vészleállító kapcsoló használata	19

4	Telepítés	21
4.1	A gép kicsomagolása	21
4.1.1	A kartonpapír eltávolítása.....	21
4.1.2	A szállítócsavarok eltávolítása	21
4.1.3	Fagerendák eltávolítása	22
4.1.4	A fémkanna műanyag védőelemének eltávolítása	22
4.1.5	Csomagolóanyagok eltávolítása	22
4.2	A gép beállítása a telepítési helyre.....	23
4.2.1	A gép levétele a raklapról	23
4.2.2	A gép végleges helyre vitele	23
4.3	Számítógép telepítése.....	24
4.3.1	Oldalsó fedél eltávolítása	24
4.3.2	Számítógép telepítése.....	24
4.3.3	Oldalsó fedél visszahelyezése	24
4.4	A gép bekapcsolása	25
4.5	Első használat	25
5	Hibaelhárítás	27
5.1	Általános hibaelhárítási eljárás.....	27
5.2	Kapcsolatfelvétel a szervizzel.....	27
5.3	Hangjelzések	27
5.4	Hibaüzenetek és egyéb hibák	28
6	Műszaki adatok	29
6.1	Általános adatok	29
6.2	Méretek és tömegadatok	29
6.3	Környezeti feltételek	30
6.4	Zajszint	30
6.5	Biztonsági osztályok	30
6.6	Elektromos jellemzők.....	30
6.7	Elektromos bekötési rajz	31

1 Tudnivalók az útmutatóról

Az útmutatóban az alábbi műveletek elvégzéséhez szükséges információk találhatóak:

- telepítés
- üzemeltetés
- alapszintű karbantartás
- apró hibák javítása.

A HA150 modellre és annak összes verziójára „gép” kifejezéssel hivatkozunk az útmutatóban.

Az útmutató az eredeti utasításokat tartalmazza. Az útmutató eredetileg angol nyelven íródott. A többi nyelven készült verziók az eredeti előírások fordításai.

1.1 Az útmutató használata és értelmezése

A gép biztonságos használata érdekében fontos, hogy:

- 1 Tekintse át az útmutató tartalomjegyzékét és felépítését.
- 2 Olvassa el figyelmesen a biztonságról szóló fejezetet (szükség esetén többször is), amíg világosan meg nem érti az összes utasítást. Lásd: § 2.
- 3 Hajtsa végre a műveleteket a megadott sorrendben.

1.2 Verzióinformációk

Kiadás	Szerkesztő	Ellenőrzés	Dátum	Leírás
1.0	RvS	TB	02/2015	Első kiadás

2 Biztonság



FIGYELMEZTETÉS

A gép telepítése és használata előtt olvassa el az útmutatót. Ellenkező esetben fennállhat a (súlyos vagy halálos kimenetelű) személyi sérülések és az anyagi károk veszélye.

2.1 Rendeltetésszerű felhasználás

A gép színezőanyagok kannába történő adagolására használható. A gépet szigorúan tilos ettől eltérő célra használni.

2.2 Felelősség

2.2.1 Általános felelősség

Gépeink és tartozékaink teljes mértékben megfelelnek a CE-előírásoknak. Az esetleges módosítások a CE biztonsági követelményeknek való megfelelés érvénytelenítését eredményezhetik, ezért a gépet tilos bármilyen formában módosítani. A Fast & Fluid Management B.V. nem vállal felelősséget a gép és/vagy annak tartozékainak ügyfél vagy harmadik felek általi módosításáért.

A Fast & Fluid Management B.V. nem vállal felelősséget a következményekért, ha Ön nem tartja be az alábbi szabályokat:

- A gép kizárólag beltéri használatra alkalmas.
- A gép kizárólag kereskedelmi célokra használható. A gép nem alkalmas háztartási használatra.
- Tartsa be az összes helyi biztonsági előírást.
- Tartsa szem előtt az épületszerkezetre vonatkozó minimális követelményeket, különös tekintettel a padló terhelhetőségére.
- Helyezze a gépet jól megvilágított és jól szellőző helyiségbe.
- A gép telepítése és bekötése során kövesse a jelen útmutatóban foglalt utasításokat.
- A gépet mindenképpen földelt hálózati aljzathoz csatlakoztassa.
- Ne használjon hosszabbító kábelt.
- Ne tegyen más tárgyakat a gépre.
- Ha a gép megrongálódott, ne használja. Kétely esetén forduljon a beszállítóhoz. Lásd: § 5.2.
- Gondoskodjon a gép megfelelő állapotban tartásáról. A sérült alkatrészeket azonnal cserélje/cseréltesse ki.
- Kizárólag a Fast & Fluid Management B.V. által forgalmazott cserealkatrészeket használjon.

A jelen útmutatóban foglaltakon túli karbantartási feladatokat minden esetben a Fast & Fluid Management B.V. által kiképzett szakembernek kell elvégeznie.

2.2.2 Gépre vonatkozó felelősség

A gép színezőanyagok kannába történő adagolására használható nem veszélyes körülmények között.

A veszélyes helyzetek (személyi sérülés vagy tűz- és robbanásveszély) elkerülésének módjáról tájékoztatást kaphat a festékbeszállító és/vagy a színezőanyag-beszállító munkavédelmi felelősétől.

- A személyi sérülés elkerülhető, ha szigorúan betartja a színezőanyagok, (alapozó) festékek és kefefolyadék biztonsági adatlapján (MSDS) található előírásokat.
- Ne használjon gyúlékony folyadékokat a kefetartóban.
- Gyúlékony színezőanyagok vagy potenciálisan robbanásveszélyes gőzöket párologtató színezőanyagok használata tűz- és robbanásveszélyt jelenthet.

2.3 A gép felhasználó általi telepítése

A gépet csak akkor próbálja saját kezűleg telepíteni, ha erre írásos felhatalmazást kapott a beszállítótól.

2.4 CE-tanúsítvány

A gép CE-tanúsítvánnyal rendelkezik. Ennek értelmében a gép megfelelő a leglényegesebb, alapszintű biztonsági előírásoknak. A gép tervezése során figyelembe vett irányelvek és szabványok listája a www.fast-fluid.com weboldalon tekinthető meg.

2.5 A gépen található biztonsági jelzések



Forgó alkatrészek veszélye



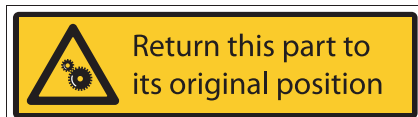
Be/ki



Központi földelési pont



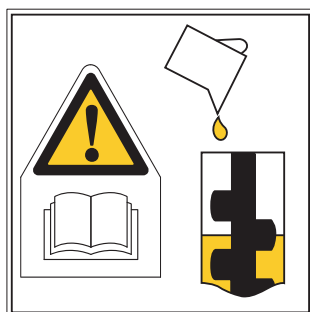
Olvassa el az útmutatót



Előírás



Forgó alkatrészek veszélye
Olvassa el az útmutatót



Töltse fel a fémkannákat
Olvassa el az útmutatót

2.6 Az útmutatóban található biztonsági jelzések



FIGYELMEZTETÉS
Személyi sérülést okozhat.



Megjegyzés
Kiegészítő információkat jelöl.



VIGYÁZAT
A gép megrongálódását eredményezheti.

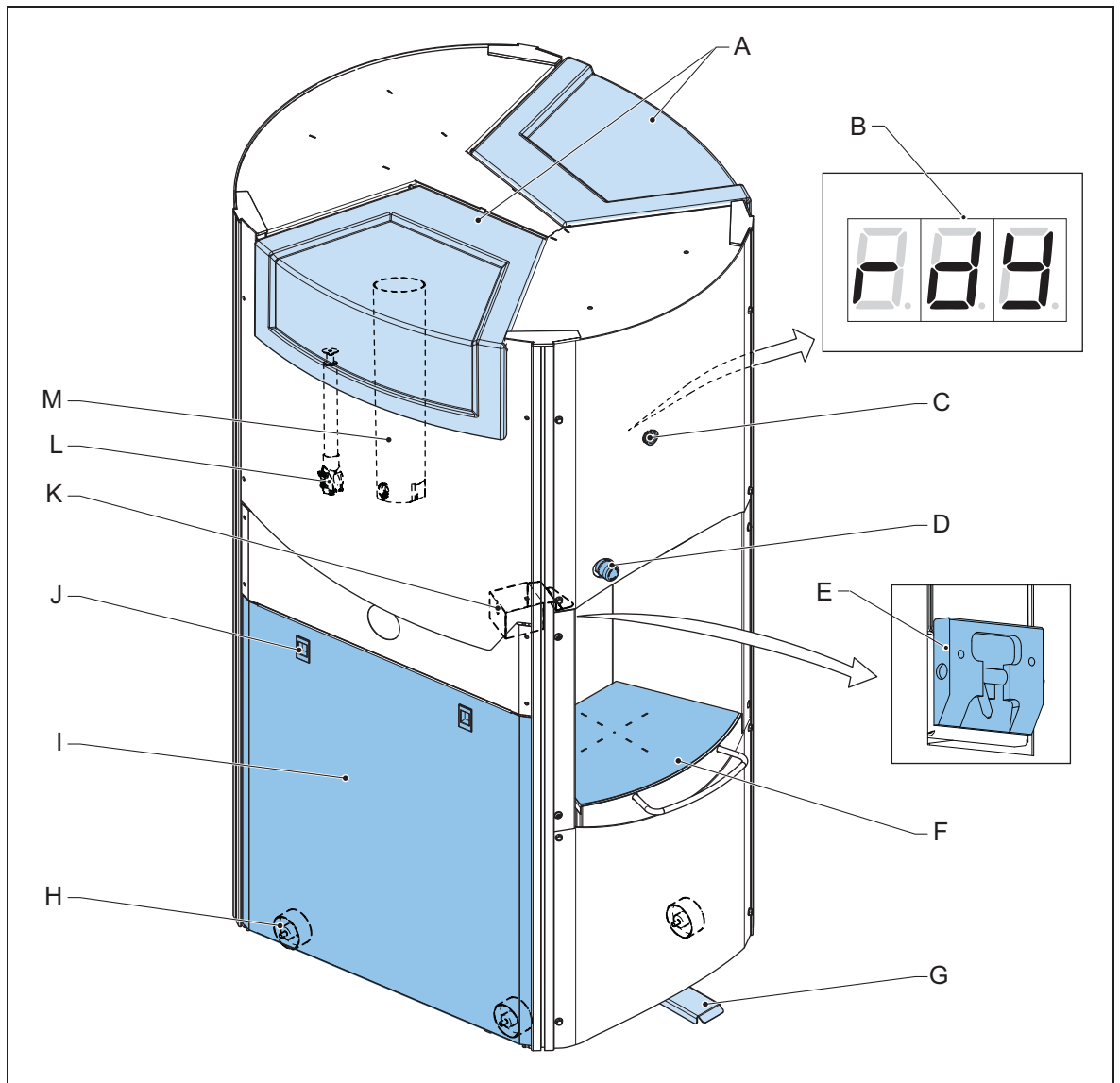
2.7 A gép ártalmatlanítása

1. Válogassa szét szelektíven a gépet, annak tartozékait és csomagolóanyagait a környezetbarát újrahasznosíthatóság érdekében.
2. A gépet tilos a háztartási hulladékokkal együtt kiselejtezni. A gép ártalmatlanítása során tartsa be a helyi előírásokat.
3. A fémkannák vegyi hulladékként történő ártalmatlanítása során tartsa be a helyi előírásokat.

3 Kezelői útmutató

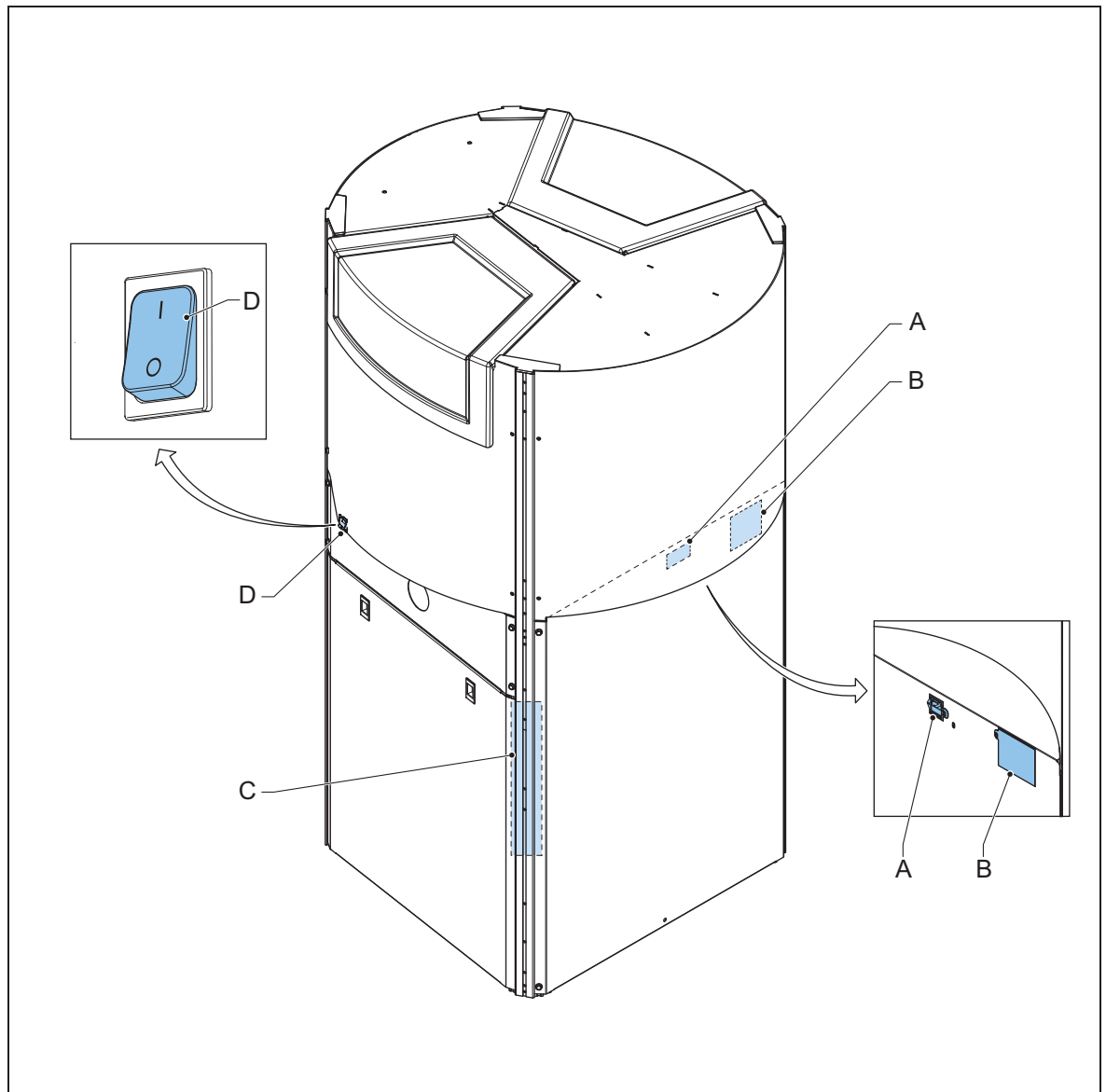
3.1 Leírás

3.1.1 A gép áttekintése



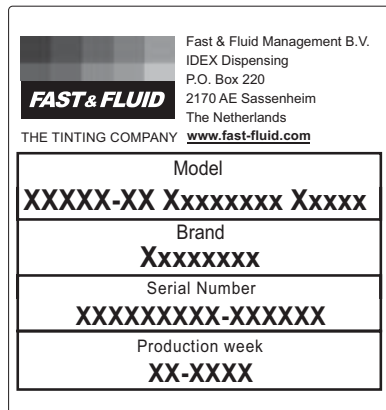
- | | |
|---------------------------------|-------------------------------|
| A: Felső fedél | H: Kerekek |
| B: Kijelző | I: Oldalsó fedél |
| C: Kijelzőablak | J: Retesz |
| D: Vészleállító kapcsoló | K: Kefetartó |
| E: Kefeegység | L: Szivattyú fúvókával |
| F: Kannaasztal | M: Fémkanna |
| G: Lábpedál | |

3.1.2 A gép (hátsó) áttekintése

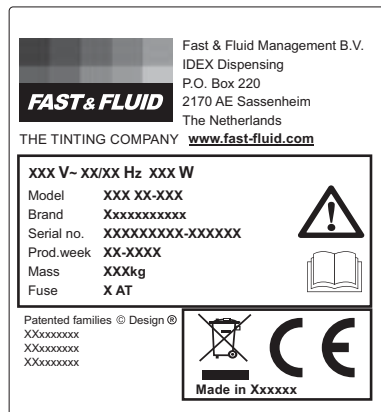


- A: Hálózati csatlakozó
- B: Típuscímke
- C: 5-ös elosztó
- D: Számítógép-kapcsoló

3.1.3 Típuscímke: sorozatszám



3.1.4 Típuscímke: részletek



3.2 Üzemeltetés



FIGYELMEZTETÉS

A vészleállító kapcsolót kizárólag vész helyzetben nyomja meg.

A vészleállító kapcsolót csak akkor állítsa vissza alaphelyzetbe, ha a problémát sikerült megoldania.

Ha visszaállítja a vészleállító kapcsolót, a gép automatikusan újraindul. Ha a gép üzemképes, sípoló hangot hall.



VIGYÁZAT

Ne válassza le a gépet az áramellátásról. A gépnek rendszeresen meg kell kevernie a színezőanyagokat.



Megjegyzés

A számítógép-kapcsoló csak a számítógépet kapcsolja be és ki.

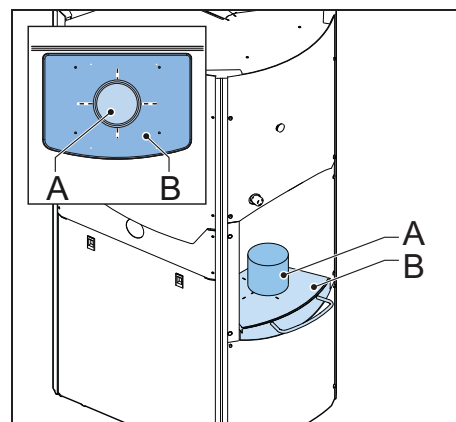
3.2.1 Általános adagolási eljárás

Az összes szoftver előírást megtalálja a szoftverdokumentációban.

1. Helyezze be a kannát. Lásd: § 3.2.2.
2. Emelje fel a kannaasztalt. Lásd: § 3.2.3.
3. Válassza ki a receptet és adagolja ki. Olvassa el a szoftverdokumentációt.
4. Eressze le a kannaasztalt. Lásd: § 3.2.4.
5. Távolítsa el a kannát.

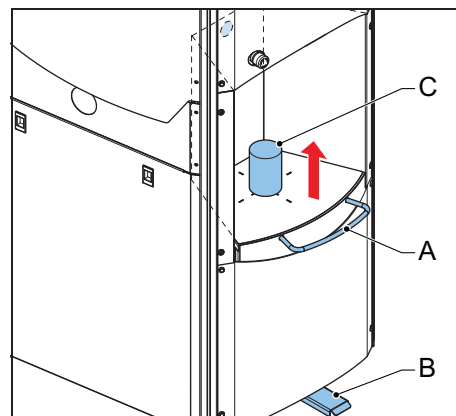
3.2.2 A kanna behelyezése

1. Helyezze a kannát (A) a kannaasztalon található jel (B) középre.



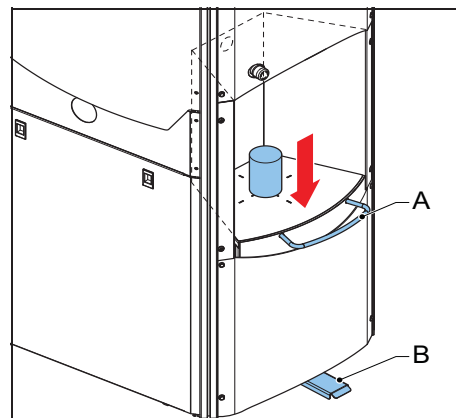
3.2.3 A kannaasztal felemelése

1. Fogja meg a kannaasztal fogantyúját (A).
2. Lábával nyomja be és tartsa benyomva a lábpedált (B). *Ekkor a gép feloldja kannaasztalt.*
3. Emelje fel a kannaasztalt, amíg a kanna szembe nem kerül az érzékelővel (C). *Használja a fogantyút.*
4. Vegye le a lábát a lábpedálról. *Ekkor a kannaasztalt rögzíti a gép.*



3.2.4 A kannaasztal leengedése

1. Fogja meg a kannaasztal fogantyúját (A).
2. Lábával nyomja be és tartsa benyomva a lábpedált (B). *Ekkor a gép feloldja kannaasztalt.*
3. Engedje le a kannaasztalt. *Használja a fogantyút.*
4. Vegye le a lábát a lábpedálról. *Ekkor a kannaasztalt rögzíti a gép.*



3.3 Karbantartás

3.3.1 Általános tisztítás: minden egyes adagolási művelet után

1. Tisztítsa le a gépről az esetleges kifröccsent színezőanyag- és egyéb folyadéknyomokat egy törölkendővel.



VIGYÁZAT

A gép festett és műanyag részeinek tisztításához soha ne használjon organikus oldószert tartalmazó tisztítószereket.

3.3.2 Kefetartó tisztítása: naponta

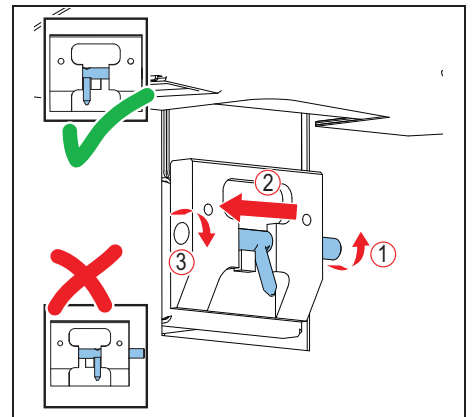


VIGYÁZAT

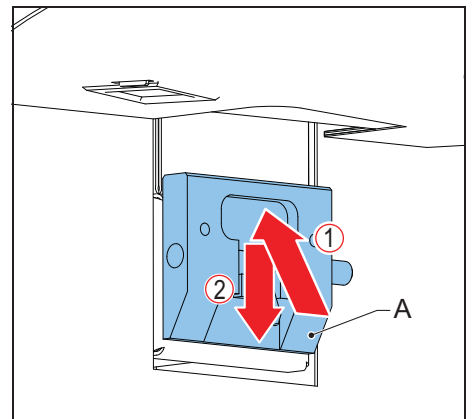
Ha ezeket az elemeket nem tisztítja meg minden nap, az súlyos szennyeződéshez vezet.

Kefeegység feloldása

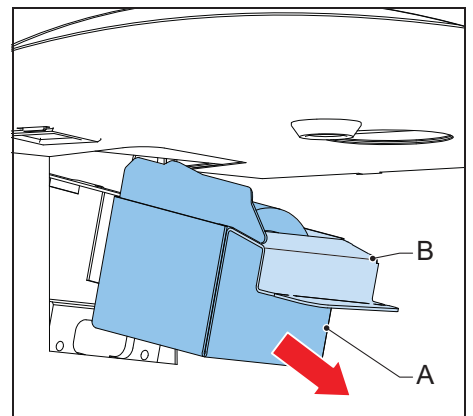
1. Emelje fel a retesz karját.
2. Fordítsa el a kart balra.
3. Eressze le a retesz karját.

**Kefeegység leengedése**

1. Nyomja meg a kefeegységet (A) felfelé és a gép hátuljához, amíg az a nyílásba nem kerül.
2. Engedje le a kefeegységet.

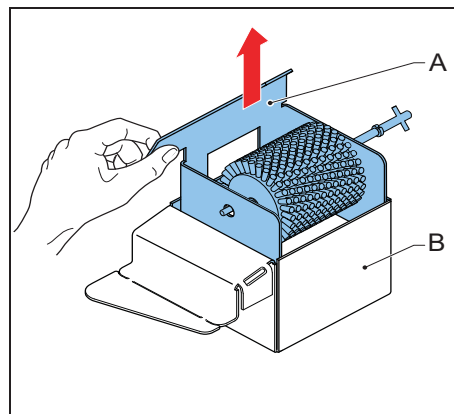
**Kefetartó eltávolítása**

1. Távolítsa el a kefetartót (A). *Használja a fogantyút (B).*



Keferögztítő eltávolítása

1. Távolítsa el a keferögztítőt (A) a kefetartóból (B).

**Kefetartó tisztítása**

1. Öntse ki a folyadékot a kefetartóból. A folyadék adagolásához kövesse a helyi előírásokat.

Keferögztítő visszahelyezése

1. Tegye vissza a keferögztítőt a kefetartóba.

Kefetartó feltöltése

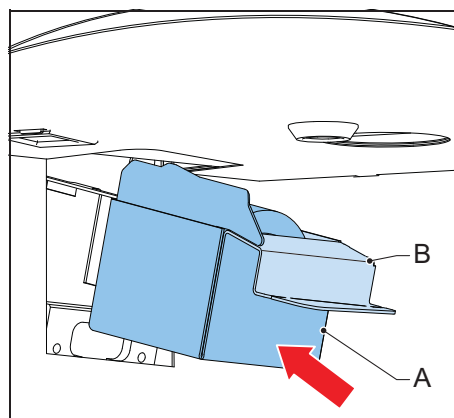
1. Töltse fel a kefetartót, amíg a kefe folyadékon keresztül nem forog. *Használja a beszállító által ajánlott folyadékot.*

**FIGYELMEZTETÉS**

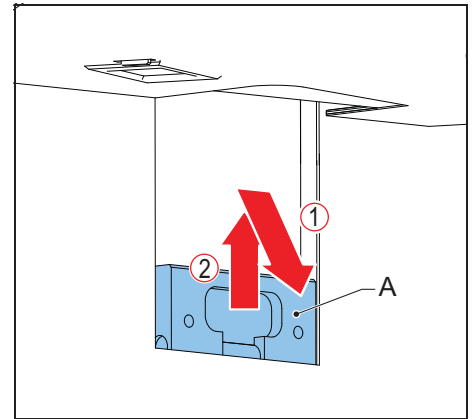
Ne töltsön gyúlékony folyadékokat a kefetartóba.

Kefetartó visszahelyezése

1. Tegye vissza a kefetartót (A) a gépbe. *Használja a fogantyút (B).*
2. Kefetartó hátsó részhez nyomása



3. Emelje fel a kefeegységet.
4. Engedje le a kefeegységet.



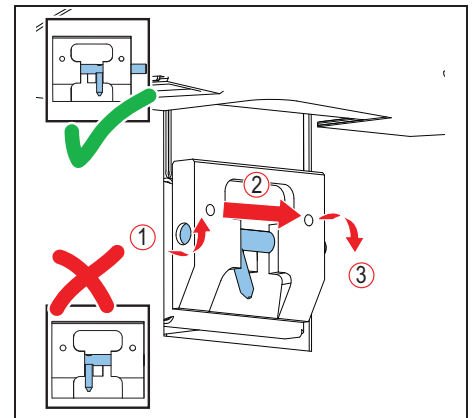
Kefeegység rögzítése

1. Rögzítse a kefeegységet. *Használja a reteszt.*



Megjegyzés

Ellenőrizze, hogy a kefeegység megfelelően van-e rögzítve, mert egyéb esetben a gép nem működik megfelelően.



3.3.3

Fémkanna feltöltése



FIGYELMEZTETÉS

Ellenőrizze a színezőanyag biztonsági adatlapját (MSDS), hogy megfelel-e a színezőanyag kezeléséhez szükséges személyi védelmi előírásoknak.



VIGYÁZAT

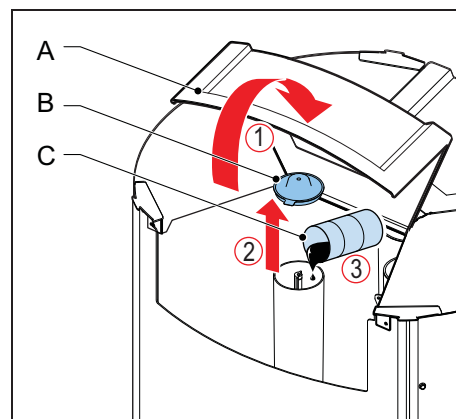
Ellenőrizze a megfelelő színezőanyag szintet a fémkannában. Ha a fémkanna üres, az pontatlan adagolást és/vagy recepthibát eredményezhet.



Megjegyzés

A szoftver ellenőrzi a színezőanyag szintjét az egyes fémkannákban. A gépen található szoftver megmutatja, mikor kell feltölteni a fémkannát.

1. A szoftverben aktiválja a fémkanna feltöltése opciót.
2. Nyissa fel a felső fedelet (A).
3. Távolítsa el a fémkanna (B) fedőjét.
4. Töltsön bele színezőanyagot (C). Figyeljen a kifröcskölődésre.



3.3.4 Vészleállító kapcsoló használata

1. Nyomja meg a vészleállító kapcsolót (A). A gép azonnal leáll.



VIGYÁZAT

A vészleállító kapcsolót kizárólag vészhelyzetben nyomja meg. Ne használja a vészleállító kapcsolót a gép be/kikapcsolásához!

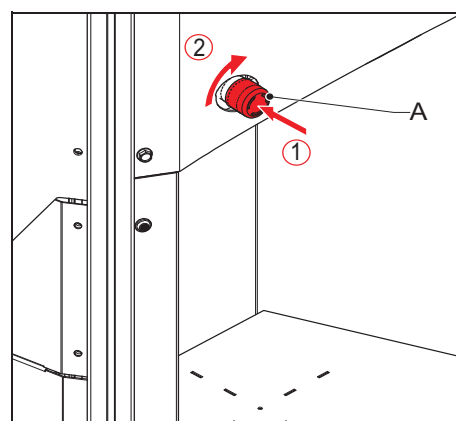
2. Oldja meg a problémát, amint lehetséges.



VIGYÁZAT

Ha a gép leáll, a színezőanyag megfelelő állapotban tartására szolgáló keverőszerkezet is leáll.

3. Állítsa vissza a vészleállító kapcsolót a vészleállító kapcsoló elfordításával. A gép automatikusan újra elindul.



Megjegyzés

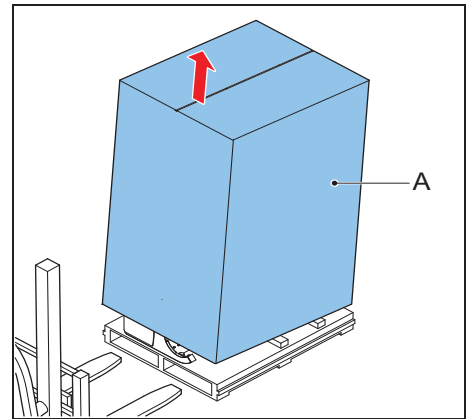
A visszaállítás után a gép üzemképes, ha két sípoló hangot hall.

4 Telepítés

4.1 A gép kicsomagolása

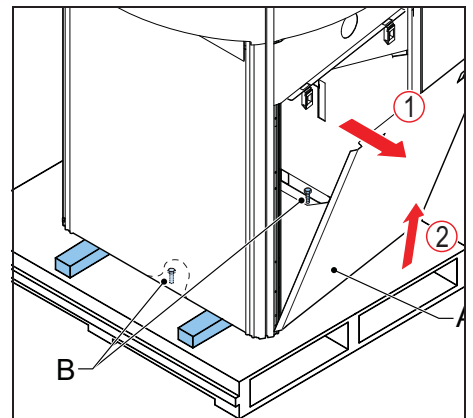
4.1.1 A kartonpapír eltávolítása

1. Távolítsa el a kartonpapírt (A) és a műanyagot a gép külsejéről.



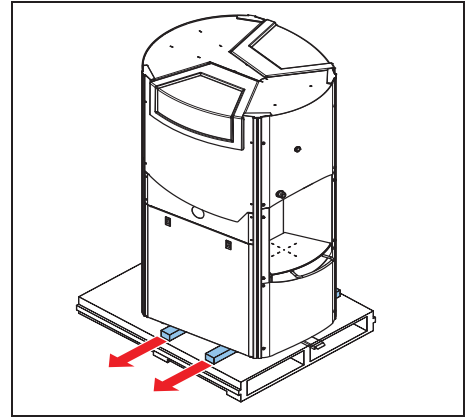
4.1.2 A szállítócsavarok eltávolítása

1. Nyissa fel az oldalsó fedelet (A). *Használja a reteszeket.*
2. Vegye le az oldalsó fedelet.
3. Távolítsa el a szállítócsavarokat (B).
4. Tegye vissza az oldalsó fedelet.
5. Zárja vissza az oldalsó fedelet. *Használja a reteszeket.*

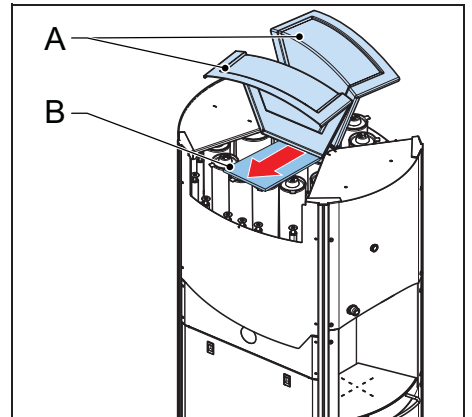


4.1.3 Fagerendák eltávolítása

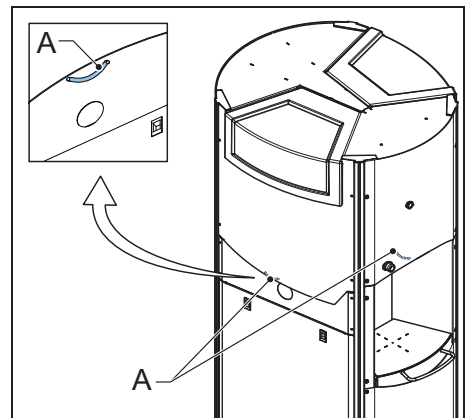
1. Távolítsa el a fagerendákat.

**4.1.4 A fémkanna műanyag védőelemének eltávolítása**

1. Nyissa fel a felső fedelet (A).
2. Távolítsa el a műanyag védőelemet (B).

**4.1.5 Csomagolóanyagok eltávolítása**

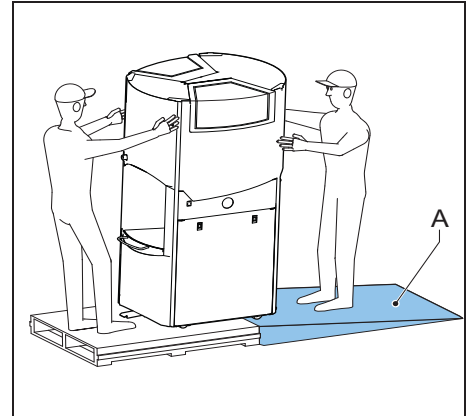
1. Távolítsa el a csomagolóanyagokat (A).



4.2 A gép beállítása a telepítési helyre

4.2.1 A gép levétele a raklapról

1. Használhat rámpát is (A).
2. Tolja a gépet a raklapról a földre.



4.2.2 A gép végleges helyre vitele



FIGYELMEZTETÉS

Tartsa szem előtt a padló terhelhetőségére vonatkozó minimális követelményeket.
Lásd: § 6.2.



Megjegyzés

Győződjön meg róla, hogy a gép végleges helye jól szellőzik és megfelelő világítással rendelkezik.

1. Vigye a gépet a végleges helyére.
2. Csatlakoztassa a tápkábelt a hálózati csatlakozóhoz.



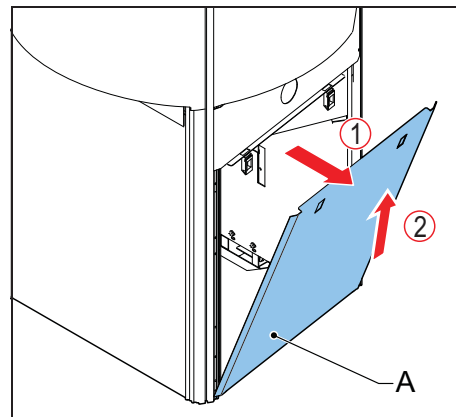
VIGYÁZAT

Ne csatlakoztassa a tápkábelt a fali hálózati aljzathoz.

4.3 Számítógép telepítése

4.3.1 Oldalsó fedél eltávolítása

1. Nyissa fel az oldalsó fedelet (A). *Használja a reteszeket.*
2. Vegye le az oldalsó fedelet.



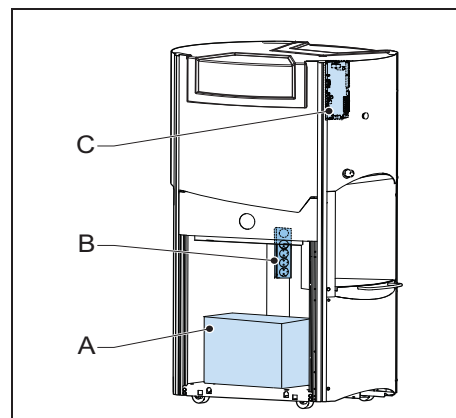
4.3.2 Számítógép telepítése



Megjegyzés

Általában a számítógépen már megtalálhatók a megfelelő szoftverek és illesztőprogramok. Ha ez nem így van, kövesse a szoftver szolgáltatója által biztosított telepítési előírásokat.

1. Tegye be a számítógépet (A) a gépbe.
2. Csatlakoztassa a számítógép és a képernyő tápkábeleit az 5-ös elosztóhoz (B).
3. Csatlakoztassa az USB kábelt a számítógép és a táplap (C) között.
4. Csatlakoztassa a billentyűzetet, az egeret és a képernyőt a számítógéphez.



4.3.3 Oldalsó fedél visszahelyezése

1. Tegye vissza az oldalsó fedelet.
2. Zárja vissza az oldalsó fedelet. *Használja a reteszeket.*

4.4 A gép bekapcsolása

1. Csatlakoztassa a tápkábelt a hálózati aljzathoz. Ha a gép üzemképes, két sípolást hall.
2. Győződjön meg róla, hogy a vészleállító kapcsolót visszállította.
Lásd: § 3.3.4.
3. A számítógép-kapcsolót állítsa „ON” (BE) állásba.

4.5 Első használat

1. Töltse fel a kefetartót. Lásd: § 3.3.2.
2. Töltse fel a fémkannákat. Lásd: § 3.3.3.
3. Ürítse ki a fémkannát. Használja a kiürítés parancsot a szoftverben. Olvassa el a szoftver-dokumentációt.
4. Minden fémkanna esetén végezze el a 3. lépést.



Megjegyzés

Először levegő jön ki a fúvókából. Ha az ürítés folyamatos, akkor a cső tele van.

5 Hibaelhárítás

5.1 Általános hibaelhárítási eljárás

1. Próbálja megoldani a problémát az útmutatóban leírtak alapján. Lásd még: § 5.3 és § 5.4.
2. Ha az útmutatóban leírtak alapján nem sikerül megoldani a problémát, akkor forduljon a szervizhez. Lásd: § 5.2.

5.2 Kapcsolatfelvétel a szervizzel

1. Keresse meg a gép hátulján lévő típuscímkrét. Lásd: § 3.1.4.
2. Jegyezze fel a gép modellszámát és sorozatszámát.
3. Vegye fel a kapcsolatot a beszállítóval vagy a gyártóval.
Lásd: www.fast-fluid.com.

5.3 Hangjelzések



Megjegyzés

A problémák megoldásához olvassa el a *Lehetséges megoldás* oszlopot. Ha a probléma nem szűnik meg, forduljon a szervizhez.
Lásd: § 5.2.

Probléma	Lehetséges ok	Lehetséges megoldás
••• --- ••• Segélyhívó sípjelek	A keverőmotor nem működik megfelelően, a kábel elszakadt vagy a táplap meghibásodott.	Forduljon a szervizhez. Lásd: § 5.2.
----> Egy hosszú, folyamatos sípolás (folyamatosan 1 mp sípolás, 1 mp csend)	A keverés nem tud elindulni, mert a felső fedél nyitva van.	Zárja be a felső fedelet.
••••• 5 rövid sípolás	Szelep-időtúllépés történt.	Indítsa újra a gépet.
•• 2 rövid sípolás	A gép inicializál.	-
-----> 1 hosszú, folyamatos sípolás	Hiányzik a kefetartó.	Tegye vissza a kefetartót. Lásd: § 3.3.2.
• 1 rövid sípolás	A felső fedél nyitva van, amikor a gép elkezd az adagolást vagy a kannaasztal mozog.	Zárja be a felső fedelet.

5.4 Hibaüzenetek és egyéb hibák



Megjegyzés

A számítógépen megjelenő hibaüzenetekkel kapcsolatban tekintse meg az adagoló szoftver súgóját.



Megjegyzés

A problémák megoldásához olvassa el a *Lehetséges megoldás* oszlopot. Ha a probléma nem szűnik meg, forduljon a szervizhez.

Lásd: § 5.2.

Probléma	Lehetséges ok	Lehetséges megoldás
A tápellátás a helyén van, de a gép nem működik.	A vészleállító kapcsoló aktív.	Állítsa vissza a vészleállító kapcsolót. Lásd: § 3.3.4.
	Egy biztosíték megszakadt.	Forduljon a szervizhez. Lásd: § 5.2.
A kijelzőn az „E01” felirat jelenik meg	A gép nem inicializált.	Indítsa újra a gépet.
A kijelzőn az „E02” felirat jelenik meg	Hiányzik a kefetartó.	Tegye vissza a kefetartót. Lásd: § 3.3.2.
A kijelzőn az „E43” felirat jelenik meg	A szivattyú megszorult, vagy a motor, kábel vagy érzékelő hibásan működik.	Indítsa újra a gépet.
A kijelzőn az „E44” felirat jelenik meg	A szivattyú (motor / kábel) vagy érzékelő hibásan működik.	Indítsa újra a gépet.
A kijelzőn az „E49” felirat jelenik meg	A kanna hiányzik.	Helyezze be a kannát. Lásd: § 3.2.2.
A kijelzőn az „E72” felirat jelenik meg	A felső fedél nyitva van.	Zárja be a felső fedelet.
Egyéb E-hibák	-	Indítsa újra a gépet.

6 Műszaki adatok

6.1 Általános adatok

Paraméter	Specifikáció
Fémkannák (max.) száma	24
Adagolás	Egymást követő
Szivattyú típusa	Harbil dugattyús szivattyú
Tisztítórendszer	Automatikus
Az alkalmazott anyagok felhasználási köre	Vízbázisú, univerzális és oldószeres színezőanyagok
Fémkanna méretek [L]	2,3 és 4,5
Szivattyú kapacitása [uncia]	2
Max. kannamagasság [cm]	46
Kannaasztal mélysége [cm]	27

6.2 Méretek és tömegadatok

Paraméter	Specifikáció
Méretek, magasság x szélesség x mélység [cm]	109 x 83 x 157
Csomagolási méretek (magasság x szélesség x mélység) [cm]	117 x 98 x 192
Tömeg a csomagolással együtt [kg]	210
Feltöltött gép tömege [kg]	320
A padlózat terhelhetőségének minimális követelménye az EN 61010-1:2010 szerint [kg]	1280

6.3 Környezeti feltételek

Paraméter	Specifikáció
Hőmérséklet [°C], üzemi	+15 ... +40
Hőmérséklet [°C], üzemén kívül	-25 ... +55
Üzemeltetési tengerszint feletti magasság [m]	-10 ... 2000
Tengerszint feletti magasság [m] üzemén kívül	-10 ... 12000
Lechapódás nélküli max. relatív páratartalom [RH] (%)	90

6.4 Zajszint

Paraméter	Specifikáció
Max. zajszint [dB(A)]	< 65

6.5 Biztonsági osztályok

Paraméter	Specifikáció
IP (behatolásvédelmi) osztályozás	32
Elektromágneses összeférhetőségi (EMC) osztályozás	B osztály
Túlfeszültségi besorolás	II. osztály

6.6 Elektromos jellemzők

Paraméter	Specifikáció
Max. áramfogyasztás (W)	500
Max. szivárgóáram [mA]	3,5
Országspecifikus tápkábelek	Európai
Feszültség (V)	110 / 230 ± 10%
Frekvencia (Hz)	50 / 60
Olvadóbiztosító jellemzői (A)	10

6.7 Elektromos bekötési rajz

